

KONVERTLUX

ACİL AYDINLATMA KONVERTÖR KİTLERİ

SIKÇA SORULAN SORULAR

ÖNEMLİ UYARI:

BU ÜRÜNÜN MONTAJ VE BAĞLANTISI KESİNLİKLE EHLİYETLİ BİR ELEKTRİKÇİ TARAFINDAN YAPILMALIDIR. BU YAZI ELEKTRİK-ELEKTRONİK KONUSUNDA YETİŞMİŞ PROFESYONELLERE HİTABEN HAZIRLANMIŞTIR.

1. KONVERTLUX NEDİR ?



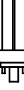
Konvertlux, elektrik kesilmesi halinde bir lambanın bir süre daha yanmasını sağlamak üzere geliştirilmiştir. Anlaşılacağı üzere, konvertlux, lambayı elektrik kesilmesinde yakabilmek için batarya ya da batarya grubu içerir. Bu, şarj edilebilir bir Nikel Kadmiyum pil ya da kuru tip bakımsız bir akü olabilir. Doğal olarak, bu bataryayı elektrik varken şarj edecek ve elektrik kesildiğinde bataryada saklı elektrik enerjisini uygun değerlere getirerek lambanın yanmasını sağlayacak bir elektronik devre, konvertlux'ün değişmez parçalarıdır.

2. HANGİ MODEL KONVERTLUX'Ü ALMAM GEREKİYOR ?

Konvertlux model seçiminde şu 4 sorunun cevabını vermeniz gerekir.

- Elektrik kesildiğinde yanmasını istediğim lambanın tipi nedir? Örneğin, Düz floresan lamba (T5-T8-T12), 2 bacaklı (2 PIN) kompakt floresan lamba, 4 bacaklı kompakt floresan lamba gibi. (Kompakt floresan lambalar PL lamba olarak da bilinir).
- Bu lambanın gücü nedir? 8 watt , 18 watt, 36 watt vs.
- Elektrik kesildiğinde lambanın ne kadar süre yanmasını istiyorum? 1 saat, 3 saat , 90 dakika gibi.
- Güvenlik amaçlı mı, konfor amaçlı mı kullanacaksınız? Bu sorunun sebebi şudur; Güvenlik amaçlı Konvertlux , yangın ,deprem vb. durumlarda , insanların önlerini görerek rahatça binadan dışarı çıkabilmelerini sağlayacak kadar bir aydınlatma sağlar. Bu aydınlatmanın , “lümen faktörü” olarak adlandırılan birimi %5 ile %30 arasındadır. Yani bir lamba ,elektrik varken 100 birim ışık veriyorsa , elektrik kesildiğinde Konvertlux üzerinden yanarken 5 ile 30 birim arasında ışık verecektir. Konfor amaçlı Konvertlux'te bu oran %55 ile %85 arasındadır. Eğer amacınız, elektrik kesildiğinde , işinize ve normal yaşantınıza devam etmek ise “Yüksek ışık seviyeli” Konvertlux seçmelisiniz. Doğal olarak bu modeller daha büyük kapasiteli bataryalar ve ona uygun elektronik aksam içerirler ve fiyatları da biraz daha yüksektir.

Bu soruların cevabını verdiyseniz aşağıdaki tabloya bakarak ihtiyacınız olan Konvertlux'u seçebilirsiniz.

LAMBAA TİPİ	LAMBAA GÜCÜ (W)	GÜVENLİK AMAÇLI			YÜKSEK IŞIK SEVİYELİ	
		1 SAAT	90 DAKİKA	3 SAAT	1 SAAT	3 SAAT
 T8 T12 FLORESAN	4	1A		1B		
	6	1A		1B		
	8	1A		1B		
	13	2A				
	18	2A	2B	2C	3A	3C
	36	2A	2B	2C	3A	3C
	58		2B			
	2x18(*)		2B			
	2x36(*)	2B				
 4 PIN KOMPAKT FLORESAN	9	2A		2C	3A	3B
	11	2A		2C	3A	3B
	13	2A		2C	3A	3B
	18	2A	2B	2C	3A	3C
	26	2A	2B	2C	3A	3C
	36	2A	2B		3A	3C
	40	3A			3B	3C
	55	3A (50 dk.)			3B	3C
	2x18(*)		2B			
	2x26(*)	2B				
	2x36(*)	2B				
 2 PIN KOMP. FL.	9				3A	3C
	11				3A	3C
	13				3A	3C
	18				3A	3C
	26				3A	3C

(*) : SADECE ELEKTRONİK BALAST İLE KULLANILABİLİR. BAZI MARKA BALASTLAR KULLANILAMAZ. LÜTFEN DANIŞINIZ.

TABLO - 1



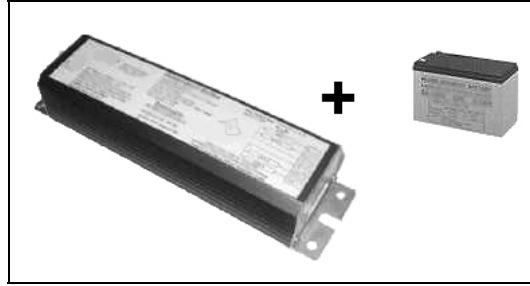
KONVERTLUX - 1A (NK-1SK ile)



KONVERTLUX - 2A



KONVERTLUX - 2B /2C



KONVERTLUX - 3x (KONVERTÖR + AKÜ)

3. "ACİLDE YANAN" VE "SÜREKLİ YANAN" NE DEMEKTİR ?

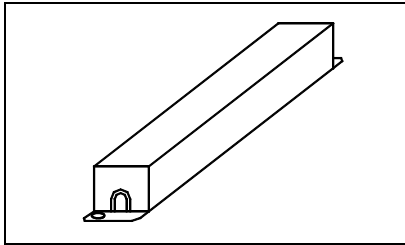
Konvertlux kullanımının 2 temel çalışma şekli vardır. Bağlantı şeklini değiştirerek, cihazı, her iki şekilde de kullanmak mümkündür.

- **Acilde yanan** : Lamba, elektrik varken yanmaz, sadece elektrik kesildiği zaman yanmaya başlar.
- **Sürekli yanan** : Lamba, elektrik varken de yanar, elektrik kesildiğinde de yanmaya devam eder.

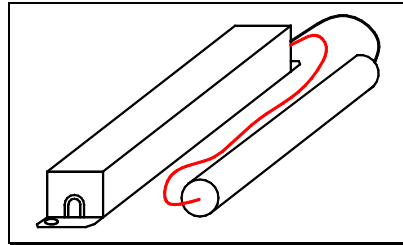
4. KONVERTLUX FİYATINA NELER DAHİLDİR ?

Konvertlux'u satın aldığınızda aşağıdaki şekilde gelir.

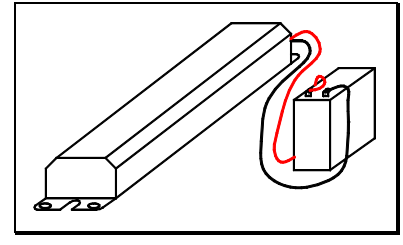
- 1 adet Konvertör devresi (Konvertlux- 2 ve 3 'te kasa içinde , Konvertlux-1'de açık elektronik baskılı devre olarak)
- 1 adet batarya (Ni-Cd şarj edilebilir pil, pil grubu ya da bakımsız tip aküdür. Sadece Konvertlux-2A modelinde, konvertör devresi ile birlikte aynı kasa içine gömülmüş durumda, diğer modellerde ayrı olarak).
- Kablo takımı (Lambaya, bataryaya, balast ve startere giden kablolar)



NK - 2A (pil kasa içinde)



NK- 2B / 2C



NK - 3A / 3B / 3C

5. KONVERTLUX ALIRKEN “ACİLDE YANAN” VEYA “SÜREKLİ YANAN” OLARAK ÇALIŞMA ŞEKLİNİ BELİRTMELİ MİYİM ?

Hayır. Çünkü, lambayı hangi şekilde yakacağınız, Konvertlux'ün devre tasarımı ile ilgili değildir. Bağlantı şekli ile ilgilidir. Bağlantı şemalarına dikkat ederseniz “Sürekli yanar” şekilde yapacağınız bağlantıda ilave olarak 1 adet starter ve/veya 1 adet balast kullanmak durumundasınız.

Özel Kitler : Konvertlux -1 modeli alırken, Lamba,duy, balast vb. parçaları aramak zorunda kalmak istemiyorsanız, 2 adet ilave kitten birini siparişinize ekletebilirsiniz.

NK-1-AK : 1 adet 8 watt floresan lamba , 2 adet duy (kablo bağlantısı yapılmış durumda)

NK-1-SK : 1 adet 8 watt floresan lamba , 2 adet duy (kablo bağlantısı yapılmış durumda), 1 adet balast, 1 adet starter, 1 adet starter yuvası

Görüleceği gibi, NK-1-AK, “Acilde yanar” şeklinde bir kullanım için , NK-1-SK ise “Sürekli yanar” şeklinde bir kullanım için gereken tüm ana parçaları içermektedir.

6. KONVERTLUX ‘Ü, ACİL ÇIKIŞ ARMATÜRÜ (EXIT LIGHT) İÇİNDE KULLANABİLİR MİYİM ?

Elbette. Acil çıkış ve aydınlatma armatürünü firmamız modelleri arasından hazır olarak alabileceğiniz gibi, satın aldığınız başka bir armatürün içine Konvertlux monte ederek kendiniz de yapabilirsiniz. Ya da armatürlerinizi bize göndererek montajı bizim yapmamızı isteyebilirsiniz. Bunun için lütfen firmamızla temasa geçiniz.

ARMATÜR ÜRETİCİLERİ İÇİN NOT:

Konvertlux-1 'in ve tüm yan ekipmanlarının bir levha üzerine monte edilmiş, çalışır durumda satılan seçenekleri mevcuttur. Lütfen satış bölümümüz ile temasa geçiniz.

7. KONVERTLUX ‘Ü NEREYE MONTE EDECEĞİM ?

Armatürün içine ya da kablo uzunlukları 50 santimetreyi geçmeyecek şekilde yakın bir yere monte edilmelidir. Lamba çıkışlarında yüksek frekans (HF) kullanıldığından, çevredeki diğer yüksek frekanslı cihazlarda parazite sebep olabilir.

8. ARMATÜRLERE KABLO ÇEKİLİRKEN DİKKAT ETMEM GEREKEN BİR ŞEY VAR MI ?

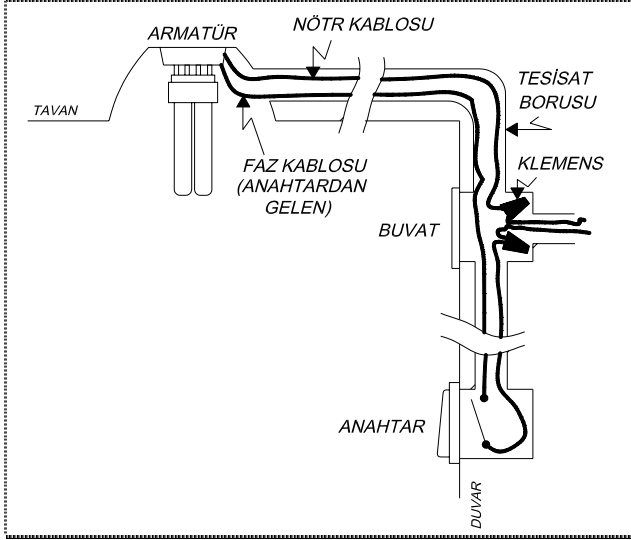
Bu sorunun cevabı iki şıklıdır.

a) Eğer Konvertlux'ü , ofis odası vb. yerlerde ,yani anahtar ile açılıp kapatılan bir armatürün içinde kullanıyorsanız evet. Aşağıdaki şekil-1'de standart bir elektrik tesisatını görüyorsunuz. Eğer armatüre bir Konvertlux bağlı ise, siz anahtarı kapadığınızda Konvertlux ,elektrik kesildiğini sanarak lambayı bataryası üzerinden yakmaya başlayacaktır. Bu istenmeyen durumu önlemek için , şekil-2 'deki gibi, buvattan ya da sürekli gerilim bulunan (anahtarla açılıp kapanmayan) bir noktadan 1,5 mm² kesitli bir kabloyu Konvertlux'e taşımak gerekir. Bu kablonun buvat tarafındaki ucu faza bağlı olmalıdır (Anahtardan gelen faz ile ,Kontrol fazı aynı faz olmalıdır.R, S veya T. Aksi takdirde Konvertlux hasar görür)

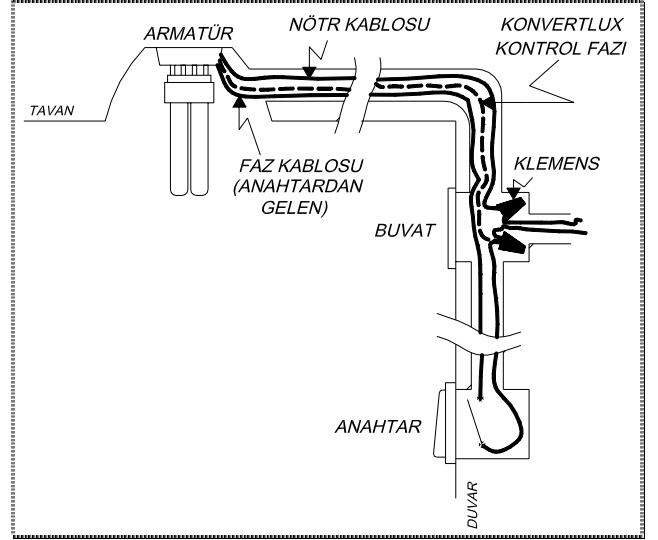
Konvertlux bağlantı şemalarında gösterilen 220VAC besleme girişine bağlanması gereken kablo, buvattan gelen bu kablo olmalıdır. Bu şekilde yapılmış bir bağlantı sonrasında;

“Anahtarı kapadığınızda lamba normal çalışma şeklinde olduğu gibi sönecek, tekrar açtığınızda yanacak ve kapalı olduğu sırada bataryası boşalmayacaktır. Elektrik kesildiğinde, anahtarın açık ya da kapalı olmasına bakmaksızın Konvertlux devreye girerek lambayı yakacaktır”

NOT: İç tesisat yönetmeliğine göre , anahtardan geçirilen kablo, canlı uç (faz) olmalıdır. Eğer tersi şekilde bağlanmış ise Konvertlux çalışmaz. Böyle bir durumda buvat içindeki bağlantıyı değiştiriniz.



Şekil 1 - Standart Kablo Tesisatı



Şekil 2 - Konvertlux Kontrol Fazı İlavesi

b) Eğer, Konvertlux'u anahtar ile kontrol edilmeyen ,doğrudan sigorta ya da şaltire bağlı olan, örneğin kapalı bir garajın armatürleri vb. bir yerde kullanıyorsanız, ayrı bir kablo çekilmesine gerek yoktur. Dikkat edilmesi gereken tek konu, Konvertlux ile donatılmış armatürlere gelen elektrik kablosunun ana pano üzerinde ayrı bir sigorta ya da şaltire bağlı olmasını, ve bu şalterin hiçbir zaman kapatılmamasını sağlamaktır. Bunun için ilgili şalterin üzerine bir uyarı yazısı yazılmalıdır. Böylece, Konvertlux'lerin yanlışlıkla deşarja geçerek, lüzumsuz boşalması engellenecektir.

9. KONVERTLUX' Ü UZUN BİR SÜRE KULLANMAYACAĞIM. NE YAPMALIYIM ?

Konvertlux , şarj edilebilir Ni-Cd pil ya da akü içerdiğinden , uzun süre şarj edilmeden bekletilmemelidir. Aksi takdirde batarya ömrü ve kapasitesi düşecektir. Bu yüzden , yerine monte edildiği andan itibaren her zaman şarjda durmalıdır.

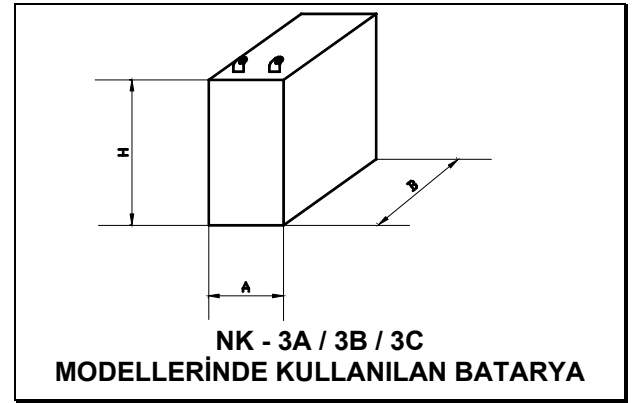
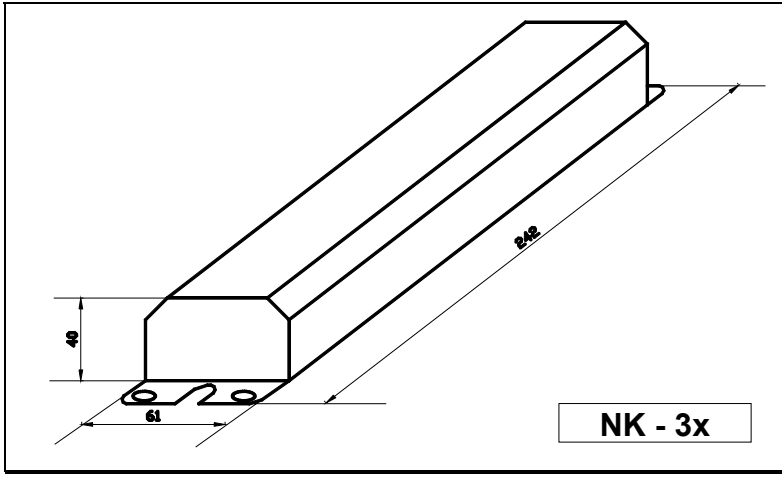
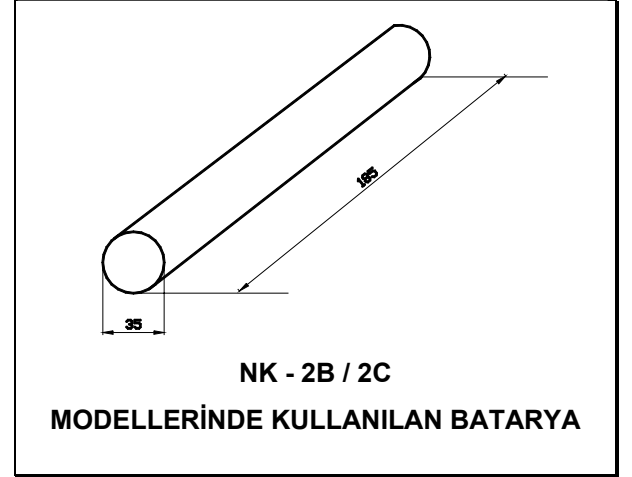
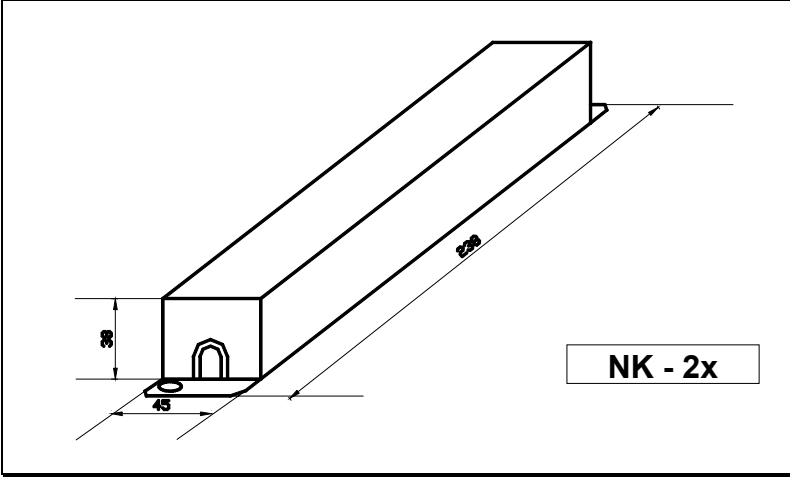
10. KONVERTLUX' Ü NASIL TEST EDEBİLİRİM ?

Yerine monte edilmiş bir Konvertlux'ü iki şekilde test edebilirsiniz. Birincisi, montaj sırasında bağlanmış olan TEST BUTONU'na basarak, ikincisi ise, eğer test butonu kullanılmamış ise, Konvertlux'ün bağlı olduğu armatüre gelen şebeke gerilimini ,şalteri açmak suretiyle keserek.

Eğer test butonu kullanmak istiyorsanız , NK-TB kodlu ürünü siparişinize ilave edebilir ya da bu butonu kendiniz temin edebilirsiniz. Test butonunun normalde kapalı kontakları olan (ters kontak) kilitlemesiz bir buton olması gerekir. Bağlantı şemalarında, test butonunun bağlanacağı yer gösterilmektedir.

11. KONVERTLUX NE KADAR YER KAPLAR?

Aşağıda , hangi model Konvertlux'un ne ölçülerde olduğu ,batarya ölçüleriyle birlikte verilmiştir.



BOYUTLAR mm OLARAK VERİLMİŞTİR.

	A (EN)	B (BOY)	H (YÜKS)
NK - 3A	34	178	66
NK - 3B	70	90	106
NK - 3C	65	151	99

12. BAĞLANTI ŞEMALARI

Konvertlux bağlantı şemaları ekte bulunmaktadır. Yandaki tabloya bakarak , yapmak istediğiniz bağlantının çizim numarasını öğrenebilir, böylece istediğiniz şemayı kolayca bulabilirsiniz. Elektronik balast ile birlikte kullanımlar için verilen şemalarda , OSRAM markalı bazı elektronik balastlar örnek olarak alınmıştır. Nadiren de olsa bazı marka elektronik balastların Konvertlux kullanımına imkan tanımadığı bilinmektedir. Bu tür durumlarda lütfen firmamıza danışınız.

STANDART ŞEMALAR

MODEL	ÇALIŞMA ŞEKLİ	MAGNETİK BALAST İLE	ELEKTRONİK BALAST İLE
NK - 1x	ACİLDE YANAN (BALAST GEREKMEZ)	1	
	SÜREKLİ YANAN	2	
NK - 2x	ACİLDE YANAN (BALAST GEREKMEZ)	3	
	SÜREKLİ YANAN	4	8
NK - 3x	2 LAMBALI SÜREKLİ YANAN		9
	ACİLDE YANAN (BALAST GEREKMEZ)	5	
NK - 3x	SÜREKLİ YANAN	7	
	SÜREKLİ YANAN (2 PIN KOMP.FL.)	6	

ÖZEL ŞEMALAR

NK - 2x	2 LAMBALI ARMATÜRÜN 1 LAMBASININ KONVERTLUX ÜZERİNDEN BAĞLANTISI	10	12
NK - 3x	2 LAMBALI ARMATÜRÜN 1 LAMBASININ KONVERTLUX ÜZERİNDEN BAĞLANTISI	11	